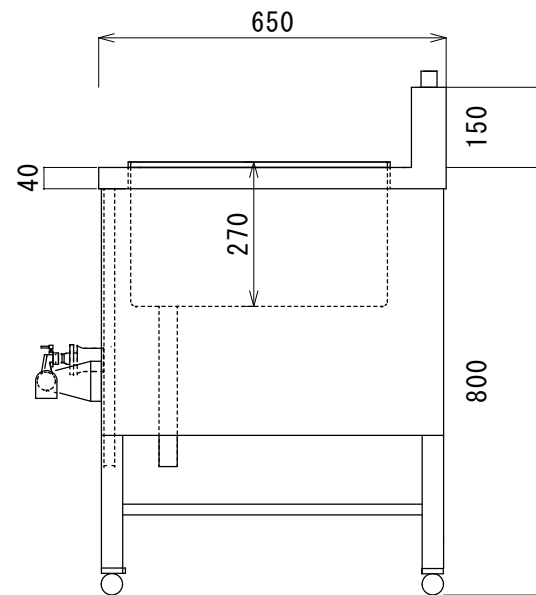


仕様書

型式	NKS-60
寸法	600×650×800
甲板TOP	SUS304 1.5mm
本体	SUS430 L3×40×40
バーナー	铸铁製 星華バーナー 星華10吋(インチ)-2本 直径250mm
ガス消費量	13A 34.5KW(29.636Kcal/h) LP 31.08KW(2.23Kg/h)
ガス接続	25A
排水接続	25A 20A
釜容量	57.5L



備考

ナニワ機械株式会社 〒583-0867 羽曳野市河原城788-1 TEL072-952-2916	第三角法	(尺度)	1/10	図番	名称	角釜
		(年/月/日)	(署名)			型式