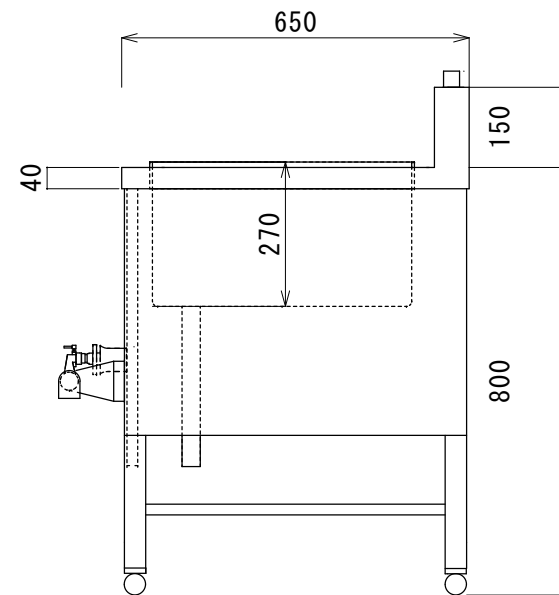


仕様書

型式	NKS-50
寸法	500×650×800
甲板TOP	SUS304 1.5mm
本体	SUS430 L3×40×40
バーナー	鋳鉄製 リングバーナー U-23 直径250mm
ガス消費量	13A 17.8KW(15.300Kcal/h) LP 13.9KW(0.99Kg/h)
ガス接続	25A
排水接続	25A 20A
釜容量	49.7L



備考

ナニワ機械株式会社 〒583-0867 羽曳野市河原城788-1 TEL072-952-2916	(尺度) 1/10	図番	名称 角釜
	(年/月/日)	(署名)	型式 NKS-50