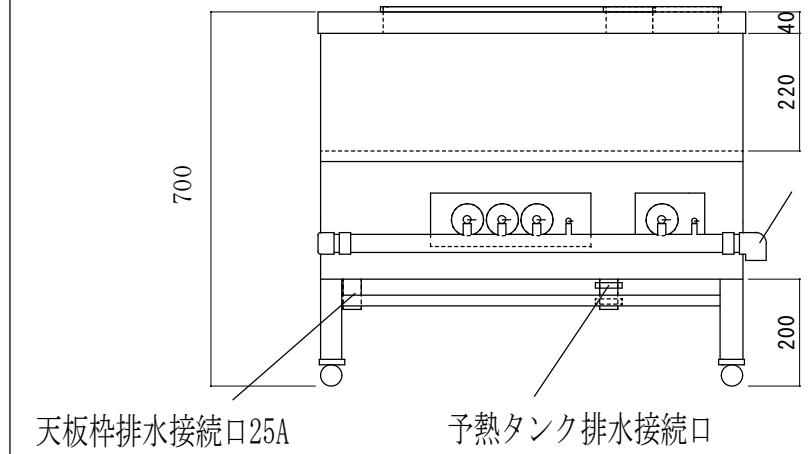
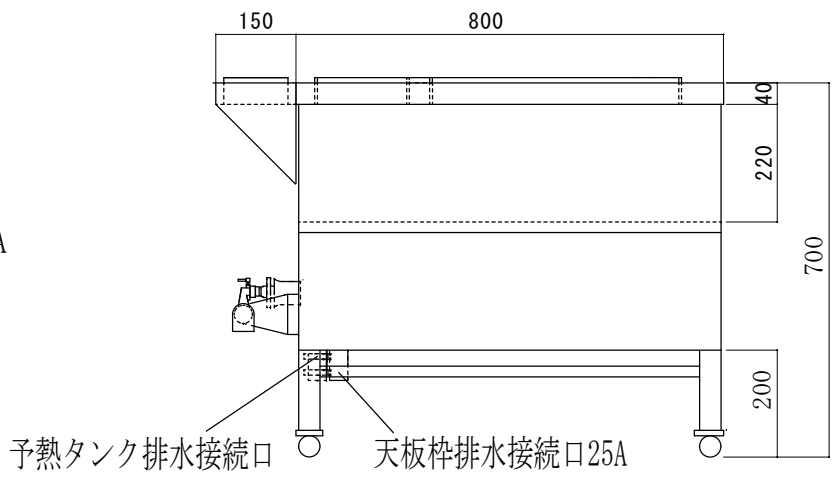


仕様書

型式	NKDS-80
寸法	800×800×700
甲板TOP	SUS304 1.5mm
本体	SUS430 L3×40×40
バーナー	鑄鉄製 リングバーナー
	U-23 直径250mm
	U-20 直径135mm
ガス消費量	13A 22.7KW(19.511Kcal/h)
	LP 17.7KW(1.26Kg/h)
ガス接続	25A
排水接続	25A 20A
釜	450φ 羽釜
	胴張外寸464mm ツバ下222mm
	ツバ巾 51mm



ガス接続口25A



備考

ナニワ機械株式会社 〒583-0867 羽曳野市河原城788-1 TEL072-952-2916	(尺度)	1/10	図番	名称	ゆで釜
	第三角法	(年/月/日)	(署名)	型式	NKDS-80