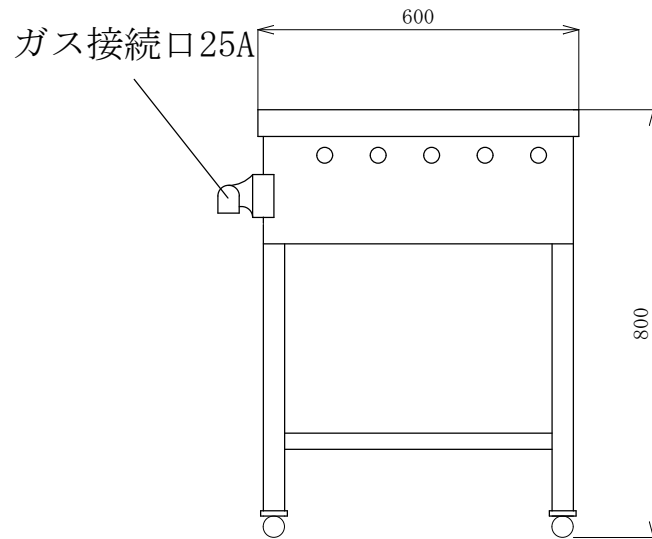
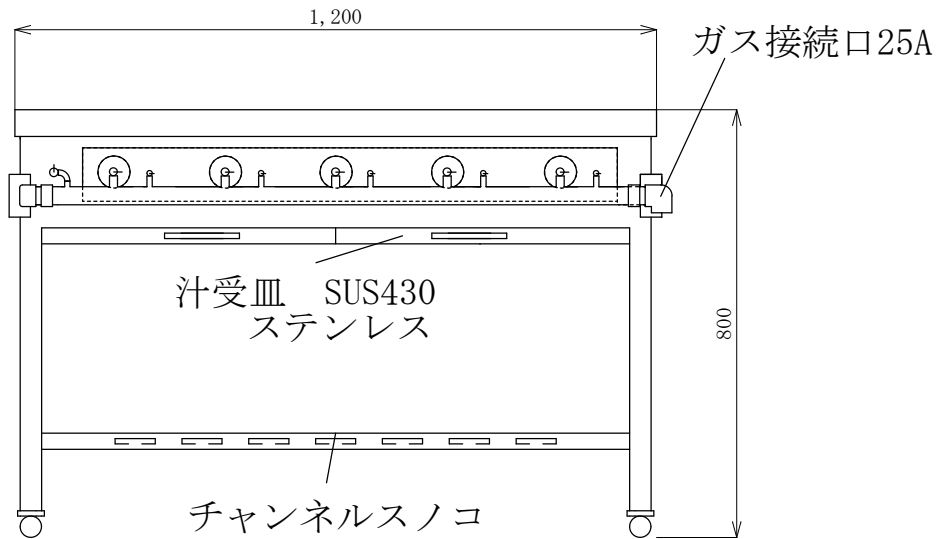


仕様書	5連式ガステーブル
型式	NGT-5A
寸法	1200×600×800
甲板TOP	SUS430 1.2mm
本体	SUS430 L3×40×40
バーナー	鑄鉄製 Uバーナー
	U-20 直径135mm×5
ガス消費量	U-20 4.6Kw×5=23Kw
ガス接続	25A

甲板TOPステンレス



ナニワ機械株式会社 羽曳野市河原城788-1 072-952-2881	第三 角 法	(尺度)	図	名 称	5連式ガステーブル
		1/10	番		
		(年/月/日)	(署名)	型 式	NGT-5A