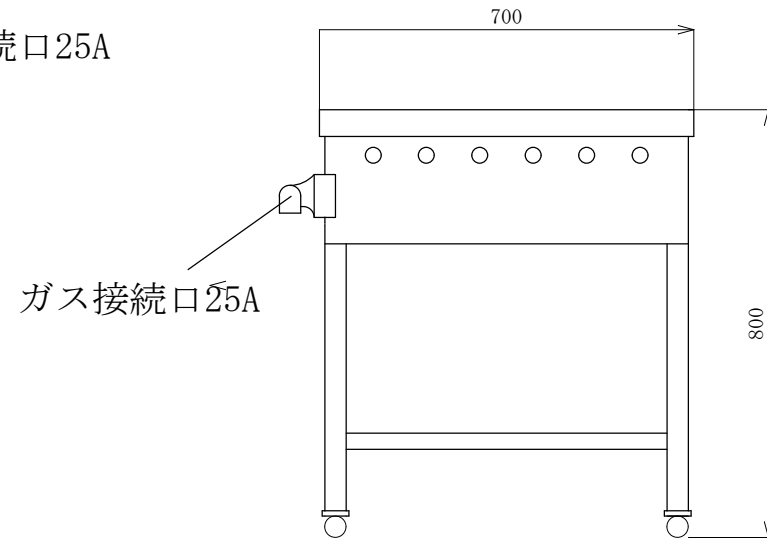


仕様書	7連式ガステーブル
型式	NGT-7B
寸法	1500×700×800
甲板TOP	SUS430 1.2mm
本体	SUS430 L3×40×40
バーナー	鑄鉄製 Uバーナー
	U-20 直径135mm×6
	U-22 直径200mm×1
ガス消費量	U-20 4.6Kw×6=27.6Kw
	U-22 9.6Kw×1=9.6Kw
	合計 37.2Kw
ガス接続	25A

甲板TOPステンレス



ナニワ機械株式会社 羽曳野市河原城788-1 072-952-2881	第三 角 法	(尺度) 1/10	図 番	名 称	7連式ガステーブル
		(年/月/日)	(署名)	型 式	NGT-7B