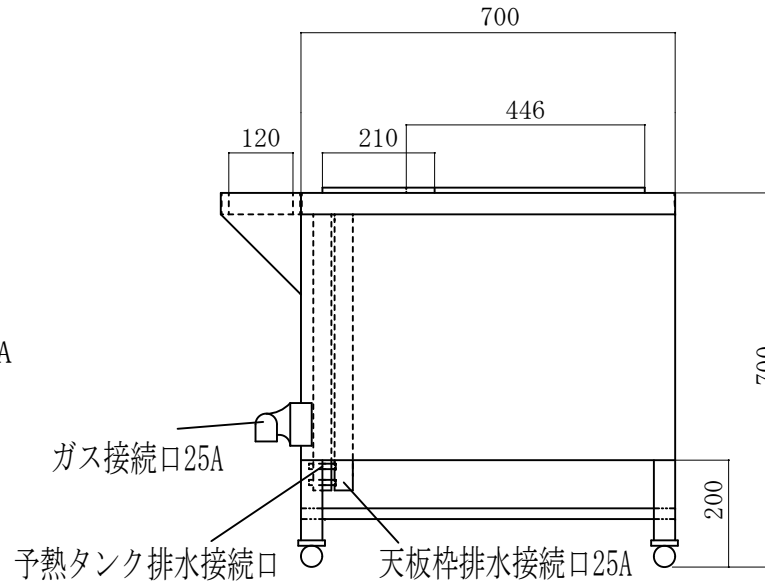
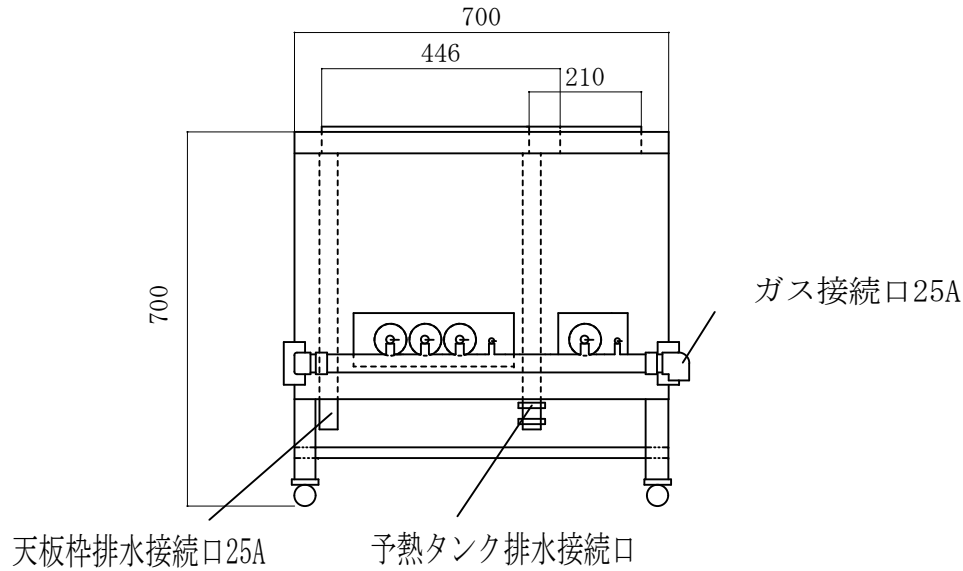


仕様書

型式	NKD-700(別注)	
寸法	700×700×700	
甲板TOP	SUS304 1.5mm	
本体	SUS430 L3×40×40	
バーナー	铸铁製	Uバーナー
	U-23	直径250mm
	U-20	直径135mm
ガス消費量	U-23	18.1Kw
	U-20	4.6Kw
	合計	22.7Kw
ガス接続	25A	
排水接続	25A	
釜	400Φ羽釜 (34リットル)	
	胴張外寸412mm ツバ下192mm	



ナニワ機械株式会社 羽曳野市河原城788-1 072-952-2881	第三角法	(尺度) 1/10	図番	名称	ゆで釜
		(年/月/日)	(署名)	型式	NKD-700(別注) (備考)