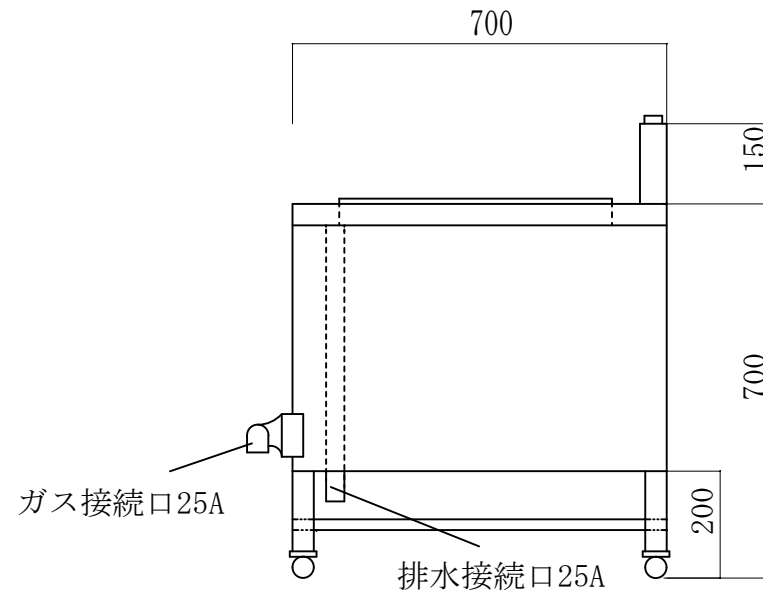
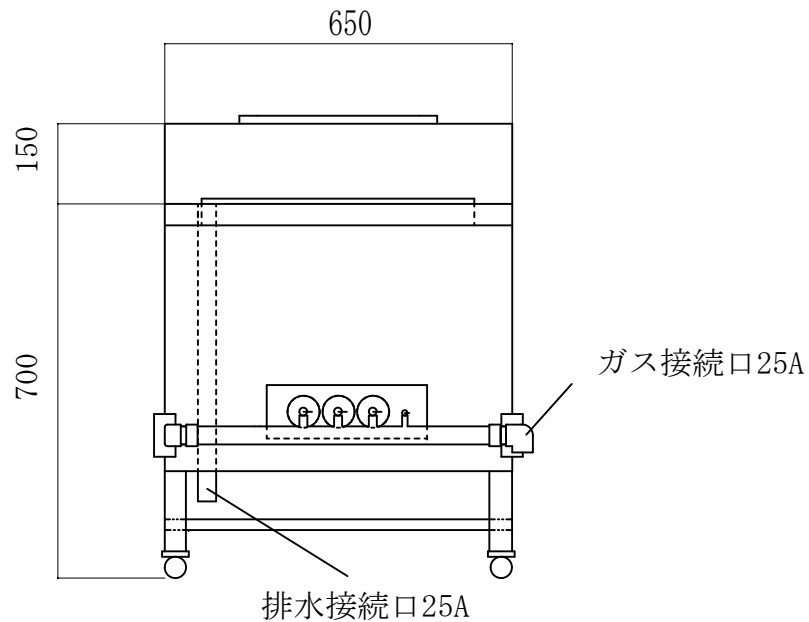


仕様書	ツバ付き480Φ 蕎麦釜
型式	NK-65別注 (ツバ付き480Φ 蕎麦釜)
寸法	650×700×700
甲板TOP	SUS304 1.5mm
本体	SUS430 L3×40×40
バーナー	鑄鉄製 Uバーナー U-23 直径250mm
ガス消費量	18.1Kw
ガス接続	25A
排水接続	25A
釜	ツバ付き480Φ 蕎麦釜 (33リットル) 胴張外寸490mm ツバ下190mm



ナニワ機械株式会社 羽曳野市河原城788-1 072-952-2881	第三角法	(尺度) 1/10	図番	名称 ツバ付き480Φ 蕎麦釜
		(年/月/日)	(署名)	型式 NK-65(別注) (備考)