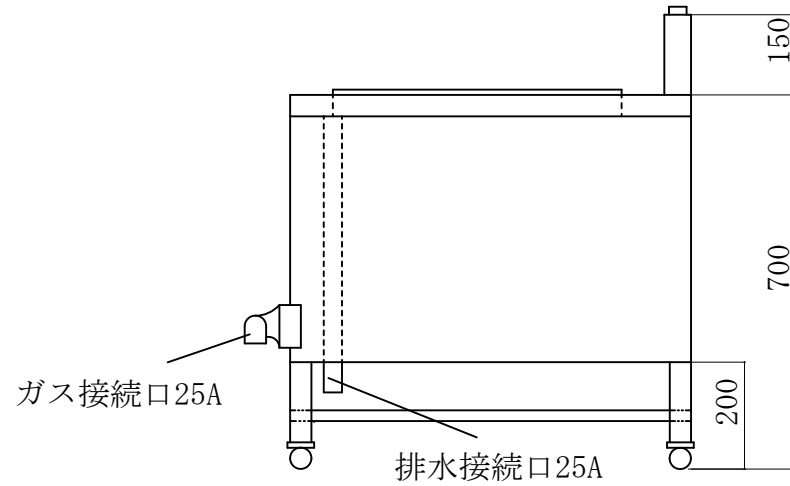
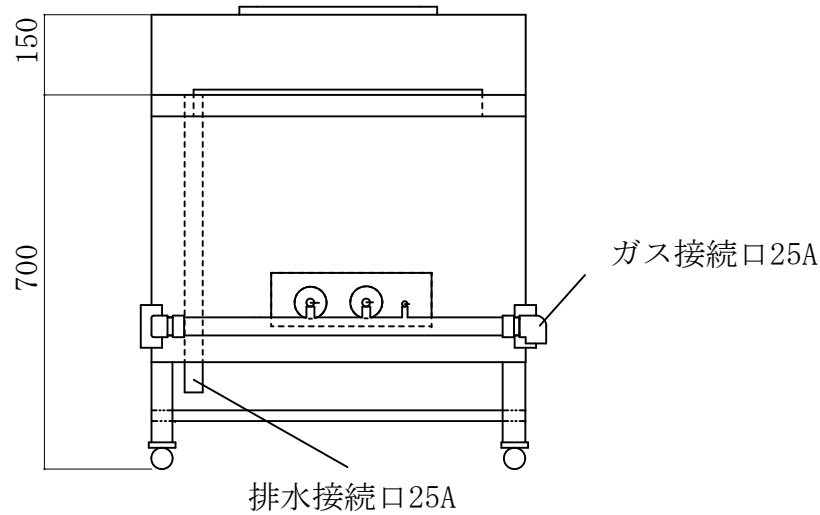


仕様書	480Φ羽釜使用うどん釜
型式	NK-70別注(480Φ羽釜用)
寸法	700×750×700
甲板TOP	SUS304 1.5mm
本体	SUS430 L3*40*40
バーナー	鑄鉄製 Uバーナー U-24 直径345mm
ガス消費量	22.4Kw
ガス接続	25A
排水接続	25A
釜	480Φ羽釜 (64リットル) 胴張外寸506mm ツバ下237mm



ナニワ機械株式会社 羽曳野市河原城788-1 072-952-2881	第三 角法	(尺度) 1/10	図 番	名称 480Φ羽釜使用うどん釜
		(年/月/日)	(署名)	型式 NK-70